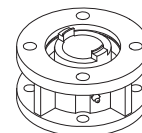
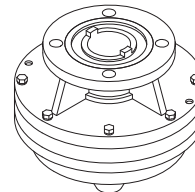


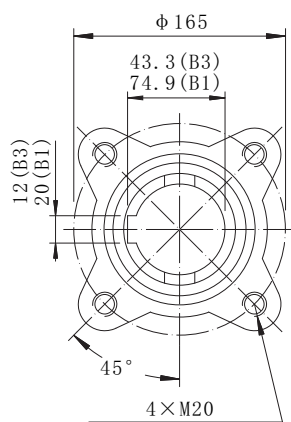
ΦΦΦΦaΦvΦΦΦhΦΦΦΦyΦΦΦlΦmΦeΦdΦΦΦ



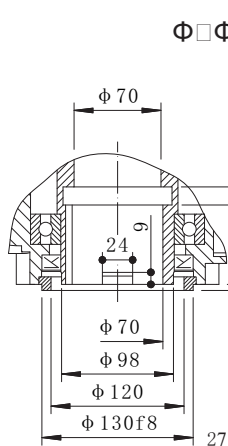
ΦLΦjΦmΦΦΦgΦΦΦyΦΦjΦΦaΦvΦΦΦΦ



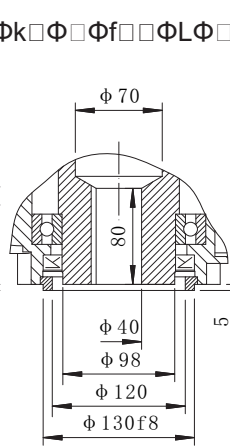
ΦΦΦuΦkΦhΦlΦΦΦkΦfΦΦΦLΦΦΦΦeΦbΦΦΦm



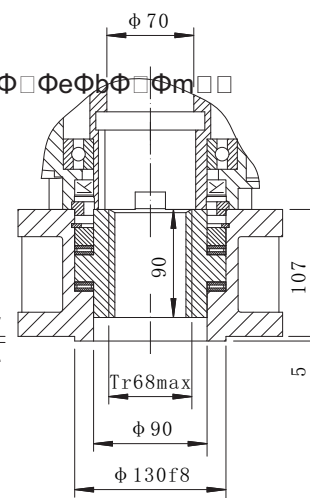
Фланец F16



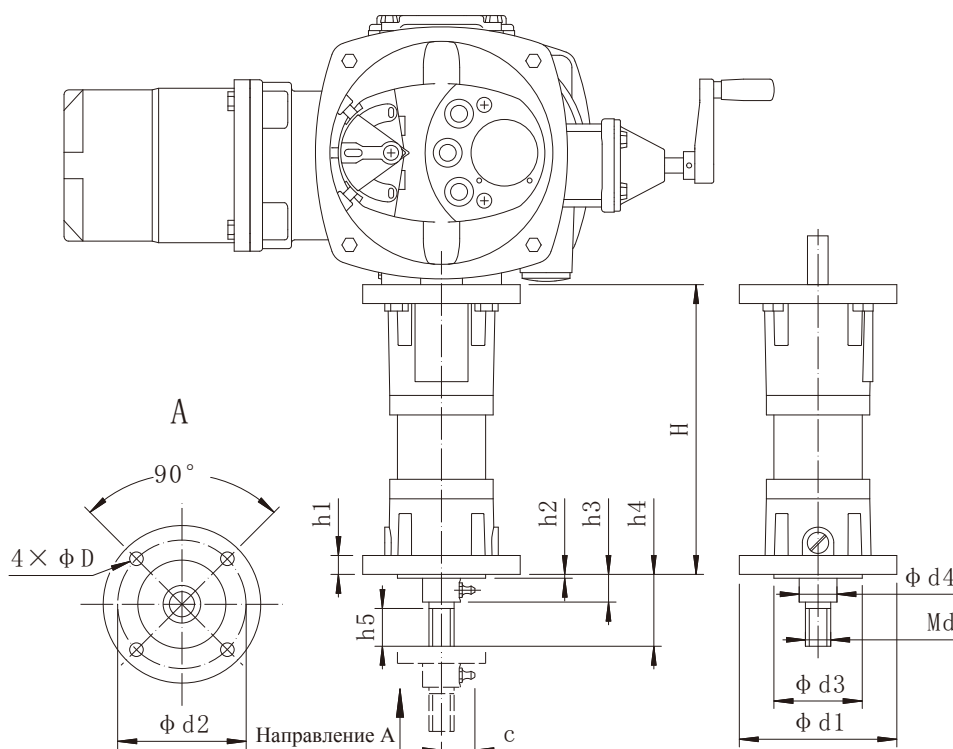
Втулка B1



Втулка B3



Резьбовая втулка A



Примечание 1: Момент и скорость регулируются от 40% до 100% с шагом 5%.

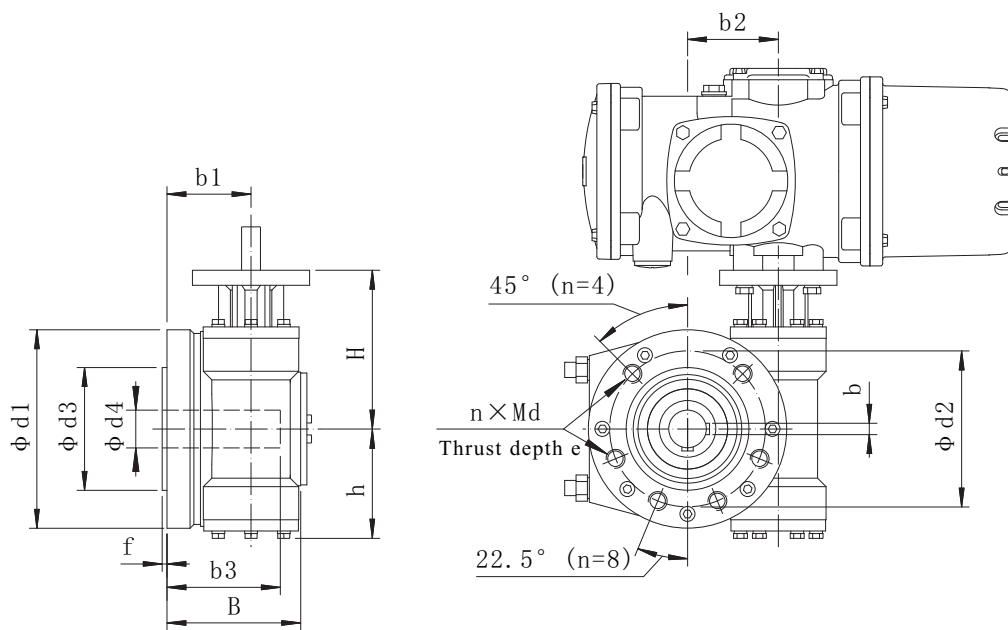
Примечание 2: Линейные блоки полностью герметичными.

Примечание 3: Изготовление модулей под заказ



Для линейных модулей максимальный ход по умолчанию 100 мм, вес см. таблицу 3.

Модуль	LE12.1	LE25.1	LE50.1	LE70.1	LE100.1	LE200.1
Фланец	F10	F10	F10	F14	F14	F16
c	22	22	22	27	27	30
D	11	11	11	17	17	22
d	M12×1.25	M16×1.5	M20×1.5	M36×3	M36×3	M42×3
d1	125	125	125	175	175	210
d2	102	102	102	140	140	165
d3	70	70	70	100	100	130
d4	30	30	30	40	40	48
H	230	230	230	257	257	320
h1	15	15	15	18	18	30
h2	3	3	3	4	4	5
h3	22	22	22	23	23	30
h4	47	52	57	78	78	95
h5	20	25	30	55	55	65



Примечание 1: Параметры "d4" и "b" могут быть скорректированы.

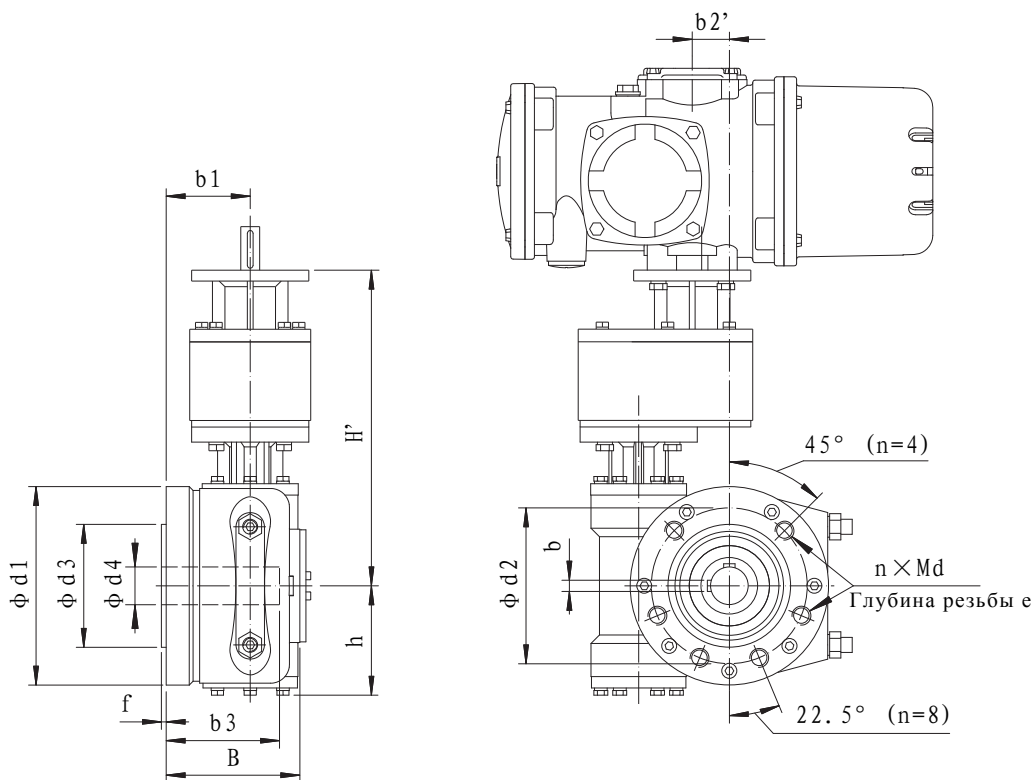
Примечание 2: Специальный монтаж по запросу.

Примечание 3: Номер для прямого монтажа /D, например, ASNG600/D.

Примечание 4: Размеры могут быть изменены без предварительного уведомления.

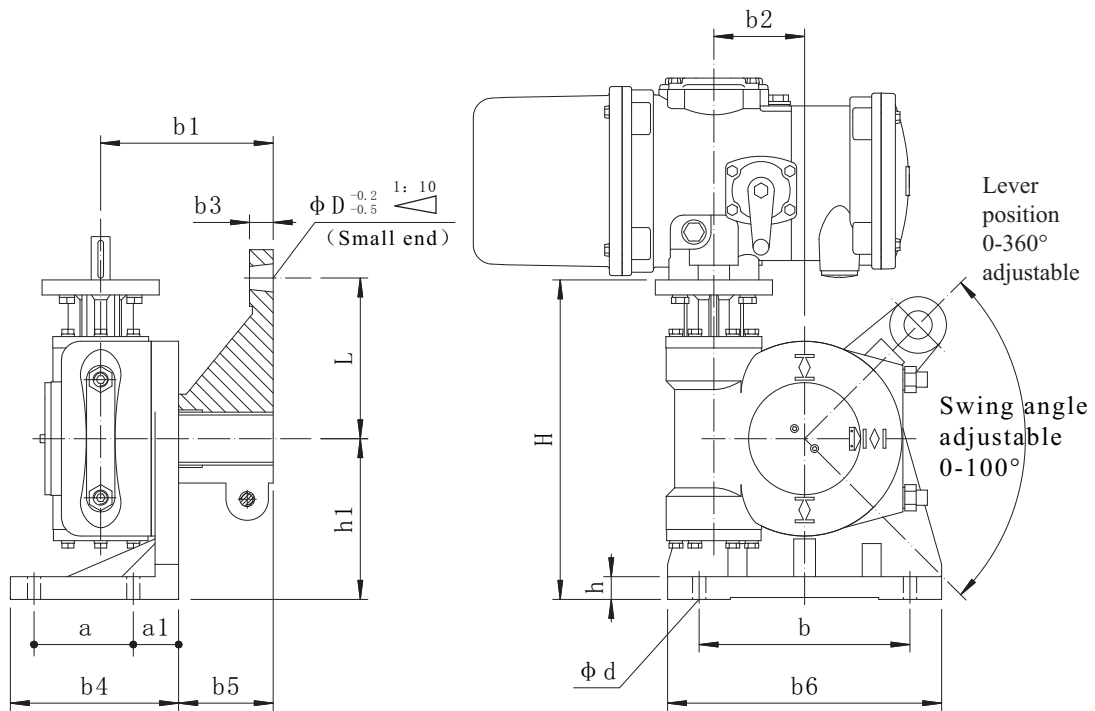
ASNG / D	ASNG50	ASNG100	ASNG200	ASNG300	ASNG600	ASNG1000	ASNG2000	ASNG3500	ASNG6500
B	108	112	145	120	115	145	—	—	—
b	6	8	12	12	14	20	—	—	—
b1	63	63	89	75	70	86	—	—	—
b2	68.5	73.8	93.5	135	178	210	—	—	—
b3	50	55	70	100	100	120	—	—	—
n×Md	4×M12	4×M12	4×M20	4×M20	8×M16	8×M16	—	—	—
e	16	16	25	28	24	30	—	—	—
d1	160	164	210	216	315	360	—	—	—
d2	125	125	165	165	254	254	—	—	—
d3	85	85	130	—	—	—	—	—	—
d4	20	25	40	42	50	72	—	—	—
f	3	3	5	—	—	—	—	—	—
H	130	132	168	187	197	285	—	—	—
h	92	92	116	135	145	195	—	—	—
Вес(кг)	7	12	27	46	88	140	—	—	—

### ASNG / Directing mounting (combined with SG/PG gearbox)



- Примечание 1: Параметры "d4" и "b" могут быть скорректированы.  
 Примечание 2: Специальный монтаж по запросу.  
 Примечание 3: Номер для прямого монтажа /D, например, ASNG600/D.  
 Примечание 4: Размеры могут быть изменены без предварительного уведомления.

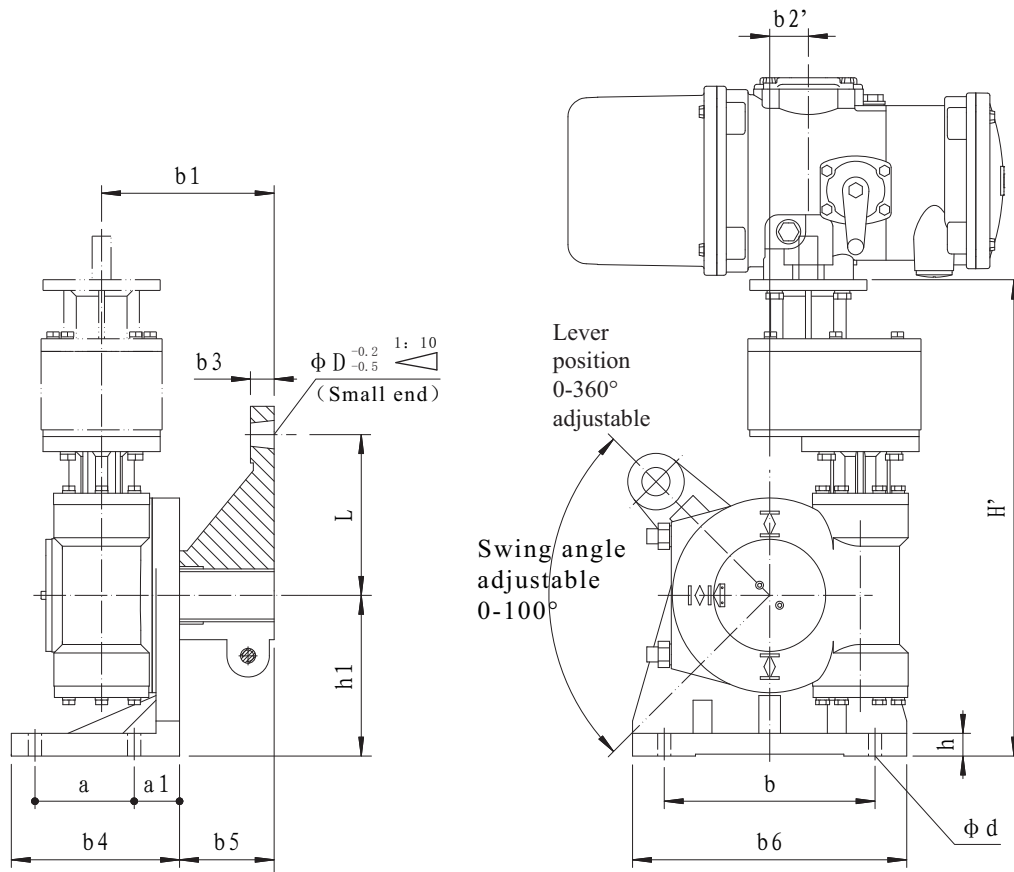
ASNG / D	ASNG50	ASNG100	ASNG200	ASNG300	ASNG600	ASNG1000	ASNG2000	ASNG3500	ASNG6500
B	—	—	—	120	115	145	188	200	264
b	—	—	—	12	14	20	32	40	45
b1	—	—	—	75	70	86	113	120	154
b2'	—	—	—	72	115	80	116	140	122
b3	—	—	—	100	100	120	150	180	220
n×Md	—	—	—	4×M20	8×M16	8×M16	8×M16	8×M20	8×M30
e	—	—	—	28	24	30	30	35	40
d1	—	—	—	216	315	360	420	455	630
d2	—	—	—	165	254	254	254	298	356
d3	—	—	—	—	—	—	—	—	—
d4	—	—	—	42	50	72	120	160	180
f	—	—	—	—	—	—	—	—	—
H'	—	—	—	320	330	417	444	478	583
h	—	—	—	135	145	195	231	265	320
Вес (кг)	—	—	—	58	100	160	280	380	831



Примечание 1: Монтаж по специальному заказу.

Примечание 2: Габариты могут быть изменены без предварительного уведомления.

Основ.и рычаг	ASNG50	ASNG100	ASNG200	ASNG300	ASNG600	ASNG1000	ASNG2000	ASNG3500
a	70	80	94	180	200	270	—	—
a1	40	35	48	15	25	22.5	—	—
b	140	185	223	390	430	510	—	—
b1	123	123	183	201	207	239	—	—
b2	68.5	73.8	93.5	135	178	210	—	—
b3	23	23	25	25	25	34	—	—
b4	130	130	175	210	250	315	—	—
b5	62	62	105	107	117	128	—	—
b6	180	230	295	420	480	560	—	—
ΦD	18	18	30	30	30	30	—	—
Φd	14	14	18	14	14	22	—	—
H	260	260	338	402	451	585	—	—
h	16	18	24	20	20	25	—	—
h1	130	130	170	215	250	300	—	—
L	150	150	170	170	170	250	—	—
Вес (кг)	14	24	45	80	133	210	—	—



Note 1: Special mounting is on request.

Note 2: Dimensions are subject to change without prior notice.

Base+Lever	ASNG50	ASNG100	ASNG200	ASNG300	ASNG600	ASNG1000	ASNG2000	ASNG3500
a	—	—	—	180	200	270	270	458
a1	—	—	—	15	25	22.5	25	36
b	—	—	—	390	430	510	600	710
b1	—	—	—	201	207	239	273	314
b2'	—	—	—	72	115	80	116	140
b3	—	—	—	25	25	34	25	40
b4	—	—	—	210	250	315	320	530
b5	—	—	—	107	117	128	130	159
b6	—	—	—	420	480	560	685	780
ϕD	—	—	—	30	30	30	40	40
ϕd	—	—	—	14	14	22	22	40
H'	—	—	—	535	580	717	784	967
h	—	—	—	20	20	25	25	35
h1	—	—	—	215	250	300	340	460
L	—	—	—	170	170	250	250	320
Weight(kg)	—	—	—	92	145	228	380	590



Weight of MME/MOE Actuators						
Model	MOE706	MOE708	MOE712	MOE725	MOE750	MOE790
	MME806	MME808	MME812	MME825	MME850	MME890
Weight(kg)	19.5	20.5	22	32	40	63

**Table 1: Weight of MME/MOE Actuators**

Weight and height of PG gearbox				
Model	PG/4 F10	PG/4 F14	PG/5 F10	PG/5 F14
Weight(kg)	14	22	21	32
Height(mm)	181.5	198	181.5	200.5

**Table 2: Weight and height of PG gearbox**

Stroke and weight of thrust units					
LE12.1		LE25.1		LE50.1	
Stroke	Weight	Stroke	Weight	Stroke	Weight
50mm	8kg	50mm	8kg	63mm	10kg
100mm	9kg	100mm	9kg	100mm	12kg
200mm	10kg	200mm	10kg	250mm	15kg
400mm	13kg	400mm	13kg	400mm	18kg
500mm	14kg	500mm	14kg		
LE70.1		LE100.1		LE200.1	
Stroke	Weight	Stroke	Weight	Stroke	Weight
100mm	23kg	100mm	23kg	100mm	45kg
160mm	26kg	160mm	26kg	200mm	50kg
320mm	32kg	320mm	32kg	400mm	62kg
400mm	35kg	400mm	35kg	500mm	68kg

**Table 3: Stroke and weight of thrust units**